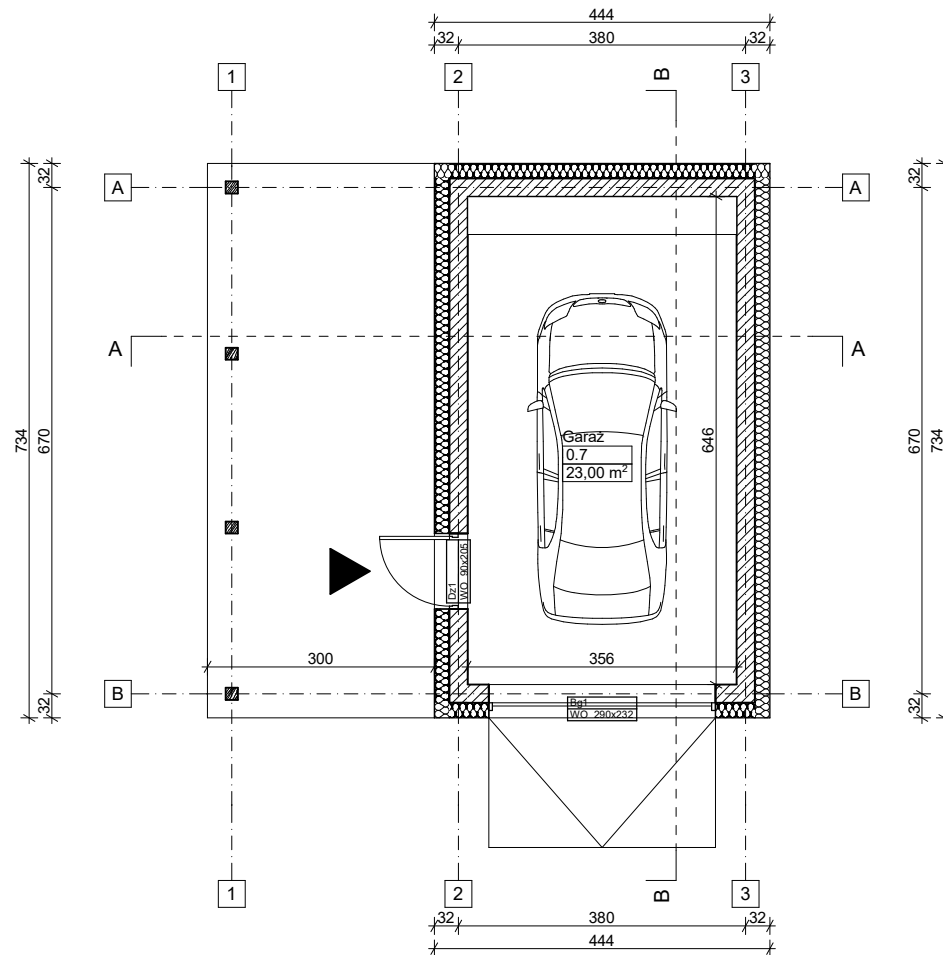


WERSJA POKAZOWA



uArchitekta

UWAGA:

RYСУNEK NIE JEST PRZEDSTAWIONY W PEŁNYM ZAKRESIE DOKUMENTACJI PROJEKTOWEJ. PRZEDSTAWIONA KONCEPCJA PROJEKTU JEST CHRONIONA PRAWAMI AUTORSKIMI. ROZPOWRZECHNIANIE, KOPIOWANIE LUB ROZPROWADZANIE BEZ ZGODY I WIEDZY AUTORÓW JEST ZABRONIONE I GROZI KONSEKWENCJAMI PRAWNYMI.

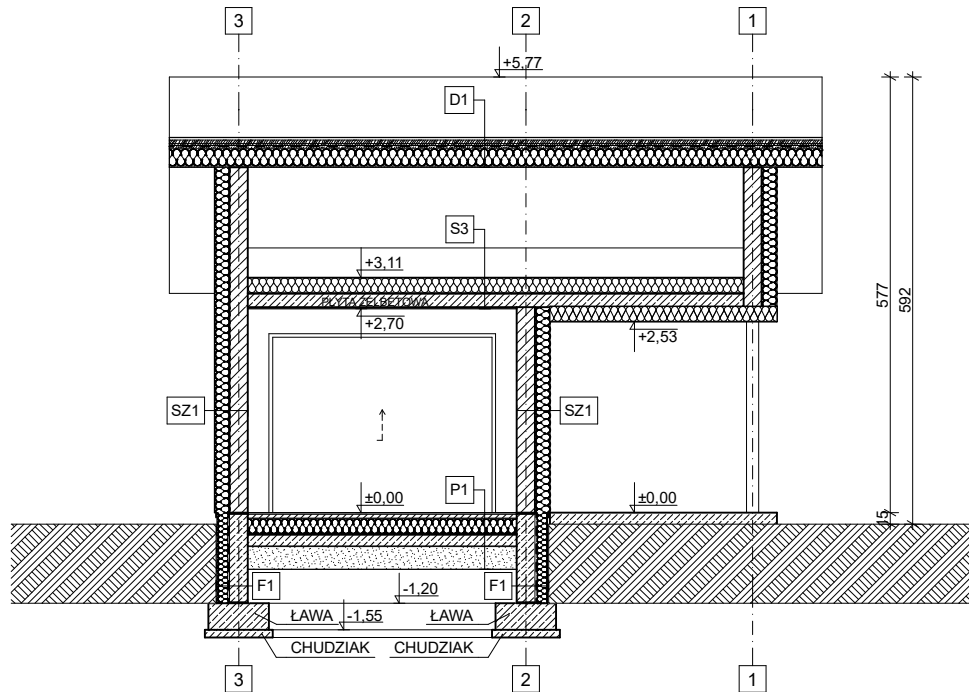
FIRMA uArchitekta JEST JEDYNYM DYSTRYBUTOREM TEGO PROJEKTU, TEL. 508 828 808

uA316

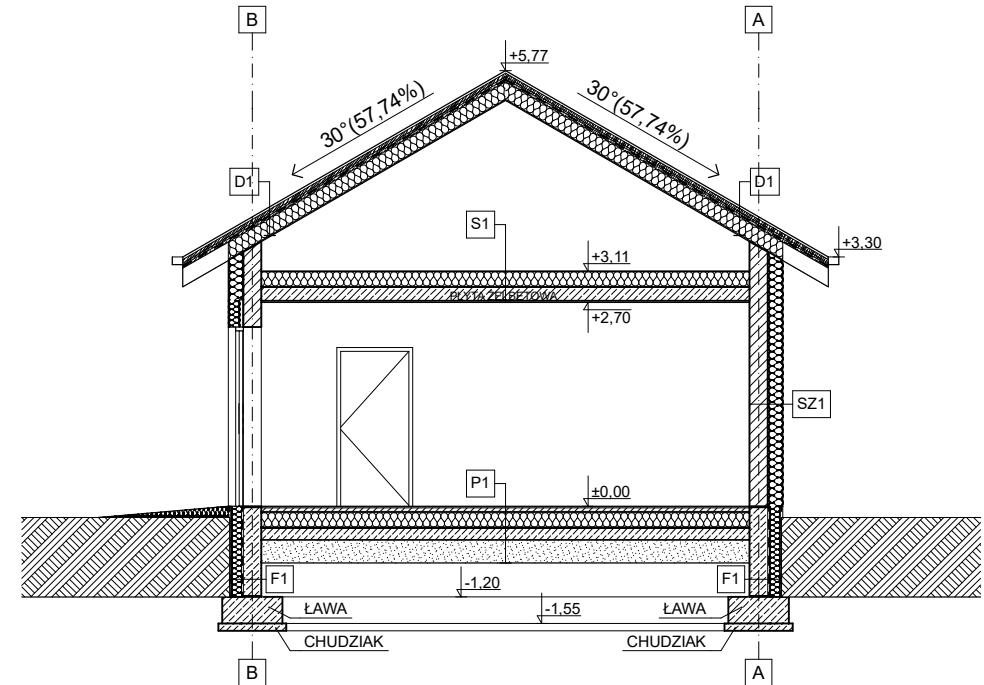
PARTER

WERSJA POKAZOWA

PRZEKRÓJ A-A



PRZEKRÓJ B-B



UWAGA:

RYSunEK NIE JEST PRZEDSTAWIONY W PEŁNYM ZAKRESIE DOKUMENTACJI PROJEKTOWEJ. PRZEDSTAWIONA KONCEPCJA PROJEKTU JEST CHRONIONA PRAWAMI AUTORSKIMI. ROZPOWRZECHNIANIE, KOPIOWANIE LUB ROZPROWADZANIE BEZ ZGODY I WIEDZY AUTORÓW JEST ZABRONIONE I GROZI KONSEKWENCJAMI PRAWNYMI.

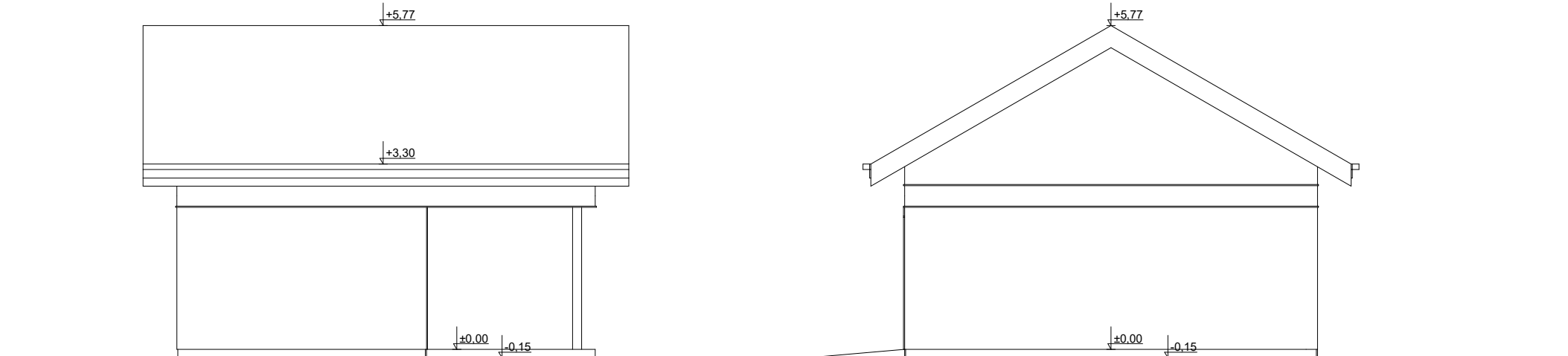
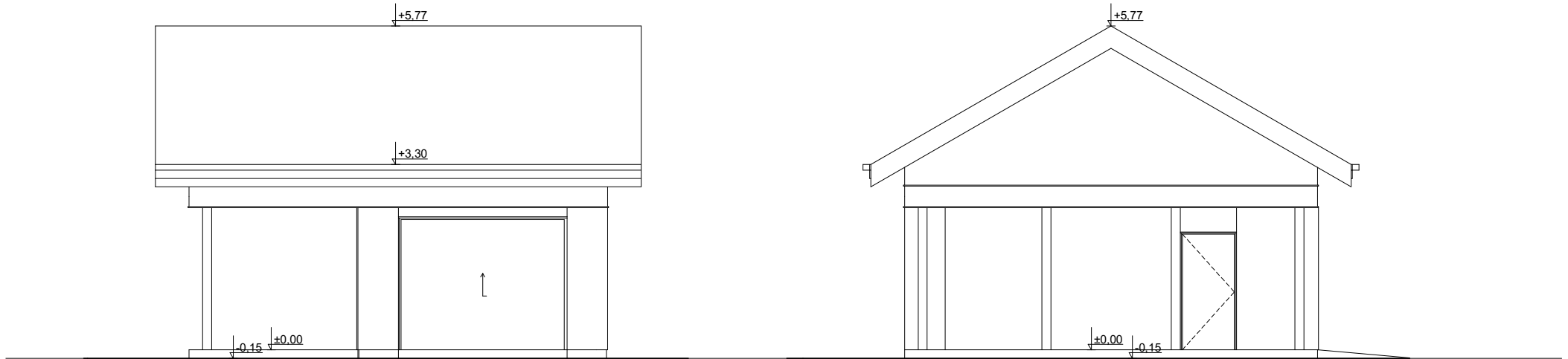
FIRMA uArchitekta JEST JEDYNYM DYSTRYBUTOREM TEGO PROJEKTU, TEL. 508 828 808

uA316

PRZEKROJE

uArchitekta

WERSJA POKAZOWA



uArchitekta

UWAGA:

RYSunEK NIE JEST PRZEDSTAWIONY W PEŁNYM ZAKRESIE DOKUMENTACJI PROJEKTOWEJ. PRZEDSTAWIONA KONCEPCJA PROJEKTU JEST CHRONIONA PRAWAMI AUTORSKIMI. ROZPOWRZECHNIANIE, KOPIOWANIE LUB ROZPROWADZANIE BEZ ZGODY I WIEDZY AUTORÓW JEST ZABRONIONE I GROZI KONSEKWENCJAMI PRAWNYMI.

FIRMA uArchitekta JEST JEDYNYM DYSTRYBUTOREM TEGO PROJEKTU, TEL. 508 828 808

uA316

ELEWACJE